



SEVIYE GÖSTERGELERİ
LEVEL INDICATORS
FÜLLSTANDSMELDER
INDICATEURS DE NIVEAU



SEVİYE GÖSTERGELERİ LEVEL INDICATORS FÜLLSTANDSMELDER INDICATEURS DE NIVEAU

LP BAYRAKLI TİP SEVİYE GÖSTERGELERİ

Seviye göstergeleri silo ve bunkerlerdeki malzeme seviyesinin kontrolü için tasarlanmış ünitelerdir.

Bayraklı tip seviye göstergeleri 24VAC, 230VAC, 24VDC olarak sunulmaktadır. Ayrıca istenildiğinde 1000mm ye kadar uzatılabilen shaft opsiyonu bulunmaktadır.

OZB bayraklı tip seviye göstergeleri; özel alaşımlı Alüminyum gövde, özel tasarım tahrik ünitesi ve kalıpları ile mekanik koruma unsurları arttırılmış, uzun ömürlü bir ünitedir.

LP PADDLE TYPE LEVEL INDICATOR

Level indicators are used for measuring material level in silo and hoppers.

Paddle type level indicators are supplied as 24VAC, 230VAC, 24VDC. Also optional shafts up to 1000mm length are available.

OZB paddle type indicators offer special alloy Aluminium body, special design driveline and with casing in order to increase mechanical protection features, resulting in increased service life.

LP DREHFLÜGELMELDER MIT DREHFLÜGELSCHALTER

Die Diehflügelmelder werden zur Messung des Material-Füllstandes in Silos und Bunkern eingesetzt.

Die Diehflügelmelder werden mit 24VAC, 230VAC und 24VDC angeboten. Außerdem besteht die Option die Drehflügelwellen bis 1000 mm zu verlängern.

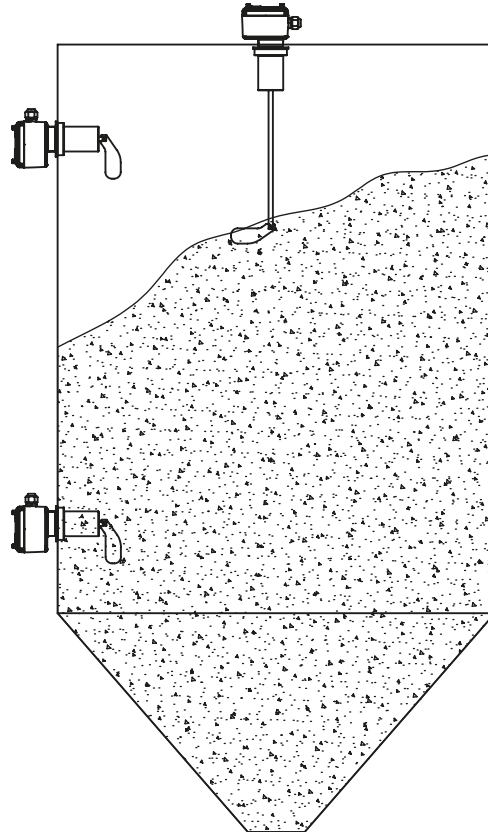
Die langlebigen OZB Füllstandsanzeigen mit Drehflügel-schaltern werden mit einem Gehäuse aus sonderlegiertem Aluminium, einer speziell entwickelten Antriebseinheit und verstärkten Formen und mechanischen Schutzkomponenten hergestellt.

INDICATEURS DE NIVEAU À PALETTE ROTATIVE DE TYPE LP

Les indicateurs de niveau sont utilisés pour mesurer le niveau d'un produit dans les silos et les trémies.

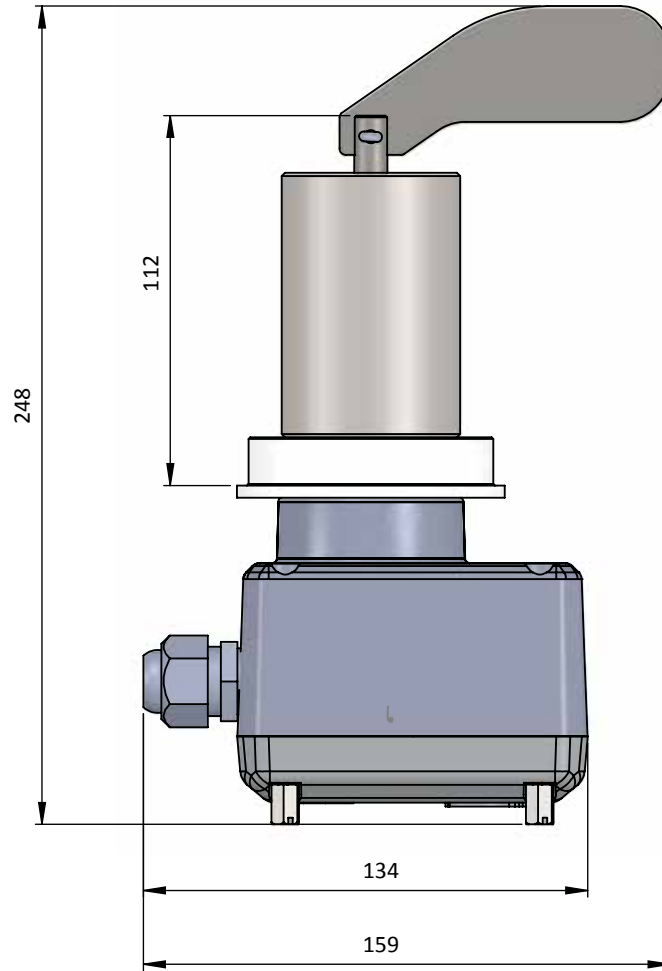
Les indicateurs à palette rotative sont disponibles en 24VAC, 230VAC et 24VDC. Entre autre il existe la possibilité de rallonger l'axe jusque 1000mm.

Grâce à son alliage en aluminium, son design spécial, la qualité et la protection des éléments mécanique et le groupe de transmission des indicateurs de niveau à palette rotative de marque OZB, ont été réhaussées.

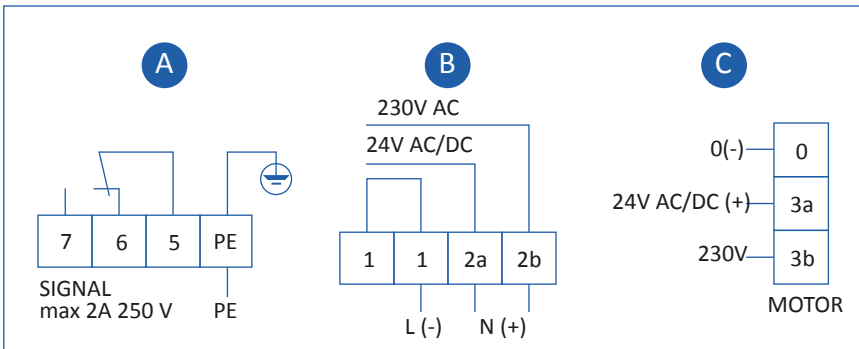


SEVİYE GÖSTERGELERİ
LEVEL INDICATORS
FÜLLSTANDSMELDER
INDICATEURS DE NIVEAU

GENEL ÖLÇÜLER | OVERALL DIMENSIONS
ALLGEMEINE DIMENSIONEN | DIMENSIONS GÉNÉRALES



ELEKTRİK BAĞLANTILARI | ELECTRICAL CONNECTIONS
ELEKTRISCHE ANSCHLÜSSE | CONNECTEURS ÉLECTRIQUES



Tip Type Typ Type	Voltaj Voltage Spannung Voltage
LP220AC	230 VAC
LP024AC	24 VAC
LP024DC	24 VDC

MEKANİK ÖZELLİKLER | MECHANICAL PROPERTIES
TECNISCHE DATEN | PROPRIÉTÉS MÉCANIQUE

Gövde - Casing Gehäuse - Corps	Alüminyum döküm - Die cast Aluminium Aluminium Guß - Moulage en Aluminium
Koruma sınıfı - Protection class Schutzklasse - Indice de protection	IP66 - EN80529
Bağlantı manşonu - Connection hub Verbindungsnahe - Manchon de raccordement	Delrin
Bağlantı manşonu ölçüsü - Connection hub size Verbindungsnahe grÖße - Dimension du manchon de raccordement	G 1 ½" & G 2 ½"
Şaft ve bayrak - Shaft and paddle Schaft und paddel - Axe et palette	Paslanmaz çelik - Stainless steel Edelstahl - Acier Inoxidable
Boy toleransı - Length tolerance Längen toleranz - Tolérance de longueur	±3 mm
Toz keçesi - Dust seal Staubdichtung - Joint anti-poussières	Şaft üzerinde dairesel tip - Radial type on shaft Radial am shaft - De type radial sur axe
Kaplin - Coupling Kupplung - Couplage	Kauçuk - Rubber Gummi - Caoutchouc
Hassasiyet ayarı - Sensitivity adjustment Sensitivität einst- Sensibilité du réglage	3 pozisyonlu hassas ayarlı -Sensitive adjustment with 3 positions 3 Einstellungen - Précision de réglage 3 niveaux
Şaft hızı - Shaft speed Drehgeschwindigkeit - Vitesse de l'axe	1 - 4 rpm
Ağırlık - Weight Gewicht - Poids	1,20 kg