



VİBRATÖRLER
VIBRATORS
VIBRATIONSMOTOREN
VIBRATEURS



VİBRATÖRLER

Elektrikli vibrasyon motorları filtreler, silolar, eleme, yüzey temizleme, konveyörler, besleme, dozajlama ve test masaları gibi çeşitli vibrasyon makinalarında kullanılmak üzere imal edilmektedir.

Vibrasyon hareketi asenkron bir motor milinin her iki ucunda bulunan eksantrik ağırlıkların salınımı ile gerçekleşir.

Çalışma Şartları
Ortam Sıcaklığı: -15°C/+40°C
Mekanik Koruma Sınıfı: IP66
İzolasyon Sınıfı: F

VIBRATORS

Electric vibrator motors are produced for use with vibrating units such as filters, silos, screeners, surface cleaners, conveyors, feeders, dosing units and test rigs.

The vibration movement is achieved by the oscillation of two cams placed on both sides of an asynchronous motor shaft.

Working conditions
Ambient Temperature:-15°C/+40°C
Mechanical protection class: IP66
Insulation Class: F

VIBRATIONS MOTOREN

Elektro-Vibrationsmotoren werden für Silos, Siebanlagen, Oberflächen - Reinigungsanlagen, Förderbändern, Einspeisungen, Dosierungsanlagen und Testtheken, und verschiedenen Rüttelmaschinen eingesetzt.

Die Vibration wird mittels der Oszillation zweier Exzentergewichte an den beiden Enden einer asynchronen Antriebswelle hergestellt.

Auszug aus dem Datenblatt
Arbeitstemperatur:-15°C/+40°C
Mechanische Schutzklasse: IP66
Isolierstoffklasse: F

VIBRATEURS

Les moteurs vibrants électriques, sont produits pour une utilisation avec les unités vibrantes tel que des filtres, des silos, des nettoyeurs de surface, des convoyeurs, des alimentateurs, des unités de dosage et des bancs d'essai.

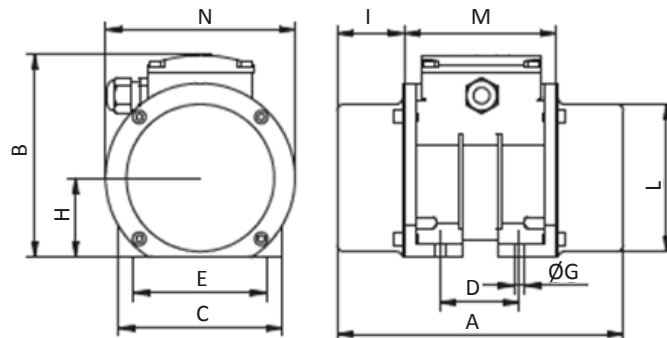
Le mouvement vibratoire est réalisé par l'oscillation de deux poids placés sur les deux côtés d'un axe de moteur asynchrone.

Conditions de fonctionnement
Température Ambiante: -15°C/+40°C
Classe de Protection Mécanique: IP66
Classe d'isolation: F

2 KUTUPLU - 3000 rpm | 2 POLES - 3000 rpm
 2 POLIG - 3000 U/min | 2 POLES - 3000 Tr/Min.

Tip Type Typ Type	Vurma Kuvveti Centrifugal Force Zentrifugalkräfte Force centrifuge		Güç Power Leistung Puissance	Voltaaj & Frekans Voltage & Frequency Spannung & Frequenz Voltage & Fréquence	Max Akım Max Current Betriebsstrom Courant Max.	Ağırlık Weight Gewicht Poids
	kg	N	kW	V & Hz	A	kg
EMV 80/3	80	785	0,15	230/400V - 50Hz	0,52/0,30	6,6
EMV 120/3	120	1177	0,17	230/400V - 50Hz	0,60/0,35	6,6
EMV 200/3	200	1962	0,17	230/400V - 50Hz	0,60/0,35	7,0
EMV 350/3	340	3335	0,22	230/400V - 50Hz	0,87/0,50	10,2
EMV 500/3	500	4905	0,44	230/400V - 50Hz	1,55/0,90	14,5
EMV 750/3	762	7475	0,69	230/400V - 50Hz	1,90/1,10	21,3
EMV-DC 200/3	200	1962	0,18	24 VDC	4,00	7,0

Tip Type Typ Type	Ölçüler Dimensions Abmessungen Dimensions (mm)											Kablo Girişi Cable Entry Kabeleinführung Entrée Du Câble
	A	B	C	D	E	ØGx4	H	I	L	M	N	
EMV 80/3	219	156	125	74-62	106	9	62	51,5	113	116	145	M20 x 1,5
EMV 120/3	219	156	125	74-62	106	9	62	51,5	113	116	145	M20 x 1,5
EMV 200/3	219	156	125	74-62	106	9	62	51,5	113	116	145	M20 x 1,5
EMV 350/3	285	175	152	90	125	13	75	66,5	130	152	162	M20 x 1,5
EMV 500/3	247	196	172	95	140	13	86	47,5	151	152	191	M20 x 1,5
EMV 750/3	368	232	210	120	170	17	109	89	188	190	230	M20 x 1,5
EMV-DC 200/3	219	156	125	74-62	106	9	62	51,5	113	116	145	M20 x 1,5

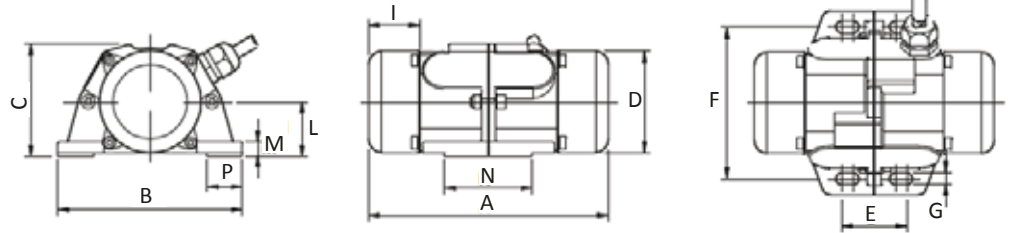


MİKRO TİP - 3000 rpm | MICRO TYPE - 3000 rpm
MIKRO TYP- 3000 U/min | TYPE MICRO - 3000 Tr/Min

Tip Type Typ Type	Vurma Kuvveti Centrifugal Force Zentrifugalkräfte Force Centrifuge		Güç Power Leistung Puissance	Volta j & Frekans Voltage & Frequency Spannung & Frequenz Voltage & Fréquence	Max Akım Max Current Betriebsstrom Courant Max.	Ağırlık Weight Gewicht Poids
	kg	N	W	V & Hz	A	kg
EMV 20M	21	206	25	230V-50Hz tek faz single phase einphasige monophasé	0,12	1,6
EMV 60M	59	579	50		0,24	2,8
EMV 20	21	206	21	400V-50Hz üç faz three phase dreiphasen triphasés	0,11	1,6
EMV 60/3	59	579	40		0,18	2,7

Tip Type Typ Type	Şekil Figure Variante Figure	Ölçüler Dimensions Abmessungen Dimensions (mm)																		Kablo Girişi Cable Entry Kabeleinführung Entrée Du Câble
		A	B	C	D	E	E1	E2	F	F1	F2	G	G1	ØG2	I	L	M	N	P	
EMV 20M	1	146	112	68	61	24-40	-	-	92	-	-	7	-	-	32	33	8,5	53	21	M16x 1,5
EMV 20	1	146	112	68	61	24-40	-	-	92	-	-	7	-	-	32	33	8,5	53	21	M16x 1,5
EMV 60M	2	190	127	85	77	24-40	62-74	60	92	106	85	9	6,5	6,5	47	43,5	10	94	28	M16x 1,5
EMV 60/3	2	190	127	85	77	24-40	62-74	60	92	106	85	9	6,5	6,5	47	43,5	10	94	28	M16x 1,5

ŞEKİL 1 | FIGURE 1
VARIANTE 1 | FIGURE 1



ŞEKİL 1 | FIGURE 1
VARIANTE 1 | FIGURE 1

